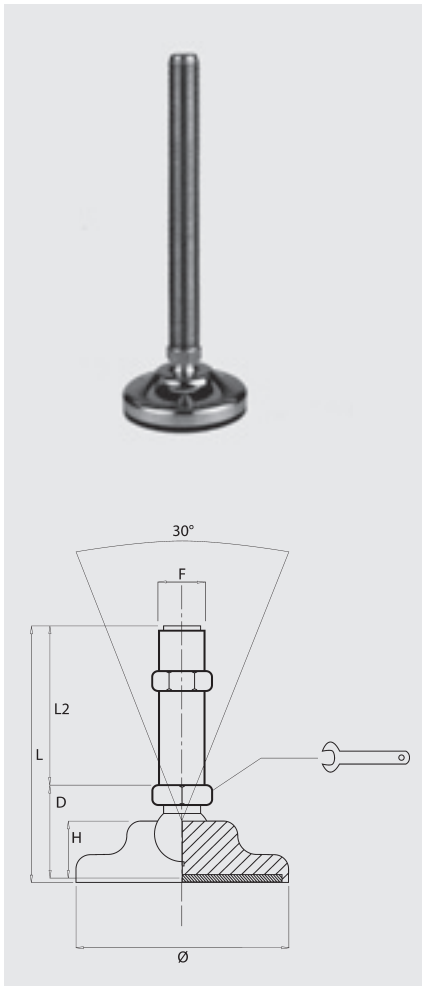



Gelenkfüsse massiv, Inox mit Antirutschsohle Sabots de machine Inox

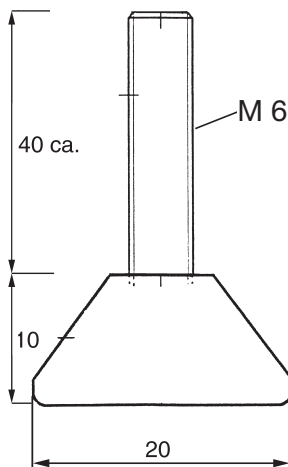
Fuss- und Gewindestange mit Kugelgelenk,
Edelstahl 1.4305



Artikel Nr.	Gewinde	L2	Ø		D mm	H mm	Länge L mm	Tragkraft kg max.*	Preis Fr./Stk.
S 10463	10 × 75	75	50	14	28	16	106	1500	30.00
S 10471	12 × 50	50	50	14	28	16	81	1500	30.00
S 10475	12 × 100	100	50	14	28	16	131	1500	30.00
S 10505	16 × 100	100	65	13	34,5	17	138	2000	36.00
S 10511	16 × 175	175	65	13	34,5	17	213	2000	40.00

* Unter statischen Bedingungen zumutbare Belastung. Die Werte müssen bei Schwingungen mit hoher Frequenz oder bei dynamischer Belastung entsprechend verringert werden.

Miniatur-Maschinenfüsse



- Rutschfest dank Profilierung
- Grauer Santopren (ca. 50° Sh), spurlos
- Schraube Edelstahl 1.4401 (A4)
- Tragkraft ca. 30 kg

Typ
SIM 40/6

Fr.
5.-

Rabatte:
ab Fr. 300.-: 10 %
ab Fr. 600.-: 20 %