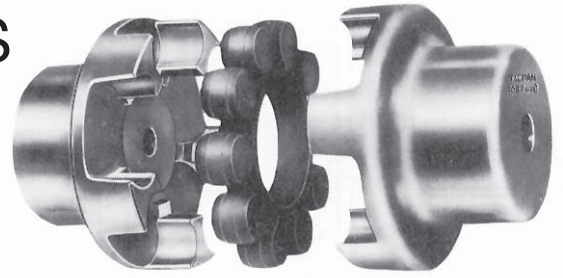
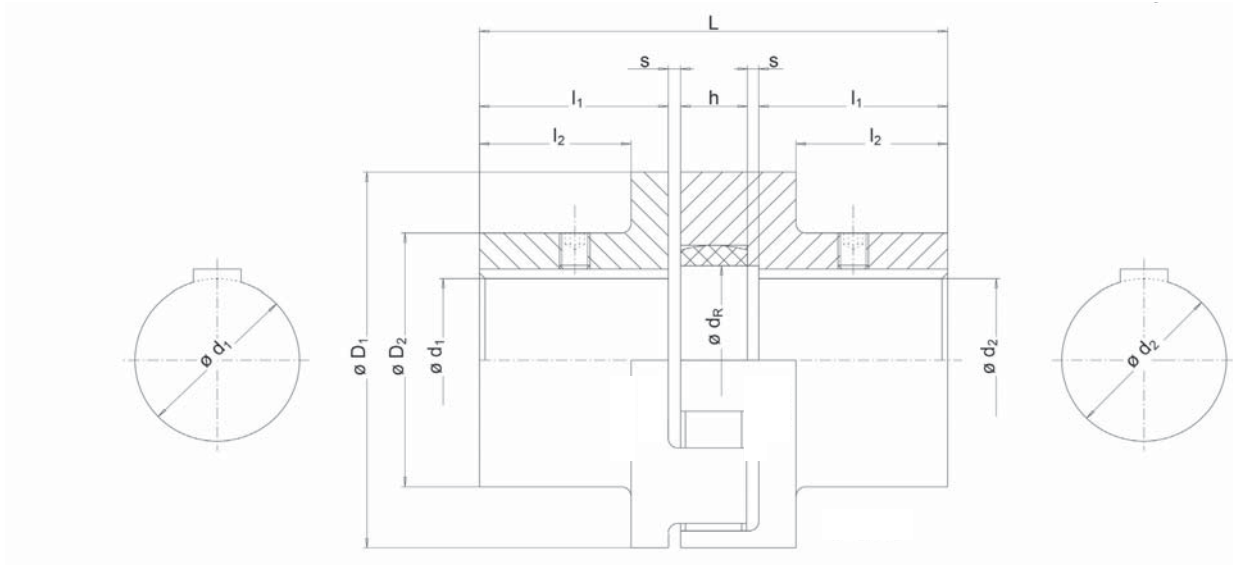


Elastische Kupplung – Serie S

(massgleich mit anderen Fabrikaten)



standardhub

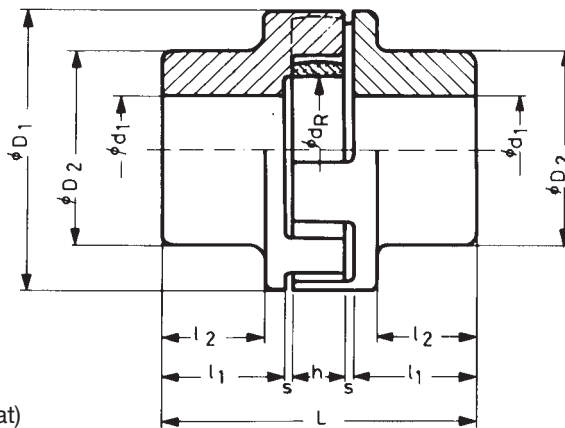


Grösse	Nennmoment T_{KN}	max. Drehmoment T_{Kmax}	max. Drehzahl n_{max}	min. Bohrung d_1/d_2 min	max. Bohrung d_1/d_2 max	Masse								Preis / Kupplung ungebohrt Vkr	Preis / Zwischenring Vkr	Preis / Zwischenring Pbs**	Massenträgheits- momente J_1/J
						D_1	D_2	d_R	l_1	l_2	L	s	h				
50	3 15	10 40	15000	9/9	25/25	50	42	19	29,5	23,5	75	2,0+1,5	12	187.00	6.50	16.50	0,0001 0,0001
70	15 55	45 160	11000	10/10	38/38	70	55	26	38,5	31,5	100	2,5+1,5	18	215.00	21.00	24.00	0,0005 0,0005
85	22 75	66 225	9000	10/10	44/44	85	65	36	43,0	35,0	110	3,0+2,0	18	235.00	28.00	33.00	0,0009 0,0009
100	36 130	108 390	7250	10/10	53/53	105	75	46	49,0	37,5	125	3,5+2,5	20	335.00	44.00	48.00	0,0022 0,0022
125	165 250	195 750	6000	13/13	63/63	126	90	55	56,0	44,0	145	4,0+3,0	25	375.00	68.00	52.00	0,006 0,006
145	110 400	330 1200	5250	13/13	75/75	145	105	65	60,5	47,5	160	4,5+3,0	30	466.00	81.00	61.00	0,011 0,011
170	170 630	510 1900	4500	18/18	85/85	170	120	90	74,5	60,5	190	5,5+3,5	30	871.00	118.00	66.00	0,024 0,024
200	300 1100	300 3300	3750	20/20	95/95	200	135	100	98,5	82,5	245	6,5+4,0	35	1453.00	131.00	92.00	0,057 0,057

Andere Grössen auf Anfrage.

**solange Vorrat

S-Kupplungen



Ausführung in Leichtmetall (so lange Vorrat)

Grösse	d ₁ max. Fertig- bohrung mm	D ₁ mm	D ₂ mm	L mm	l ₁ mm	l ₂ mm	s mm	h mm	d _R mm	häftig ohne elast. Ring kgm ²	J kgm ²	Gesamt kgm ²	Gewicht der Kupplung kg	Preis/Kupplung ungebohrt	
														mit Pb70 Fr.	mit Vkr Fr.
S 20 Alu	6	20	12	27	9	7	1	7	6,5				0,008	66.00	66.00
S 30 Alu	12	30	22	35	11	7,5	1,5	10	10	0,0000017	0,0000037	0,039	76.00	76.00	
S 40 Alu	18	40	32	50	17	13	2	12	13	0,0000077	0,000017	0,100	94.00	94.00	
S 50 Alu	24	50	42	75	29,5	23,5	2	12	19	0,00018	0,000095	0,260	157.00	157.00	
S 70 Alu	32	70	55	100	38,5	31,5	2,5	18	26	0,00017	0,000362	0,545	216.00	216.00	
S 85 Alu	38	85	70	110	43	35	3	18	34	0,000041	0,000875	0,990	382.00	382.00	
S 100 Alu	42	105	80	125	49	37,5	3,5	20	42	0,00092	0,002	1,8	517.00	524.00	
S 125 Alu	48	126	90	145	56	44	4	25	52	0,002	0,0045	2,8	688.00	747.00	
S 145 Alu	55	145	100	160	60,5	53,5	4,5	30	64	0,00407	0,00875	4,0	962.00	1058.00	

Rabatte:
 ab Fr. 300.-: 10 %
 ab Fr. 600.-: 20 %